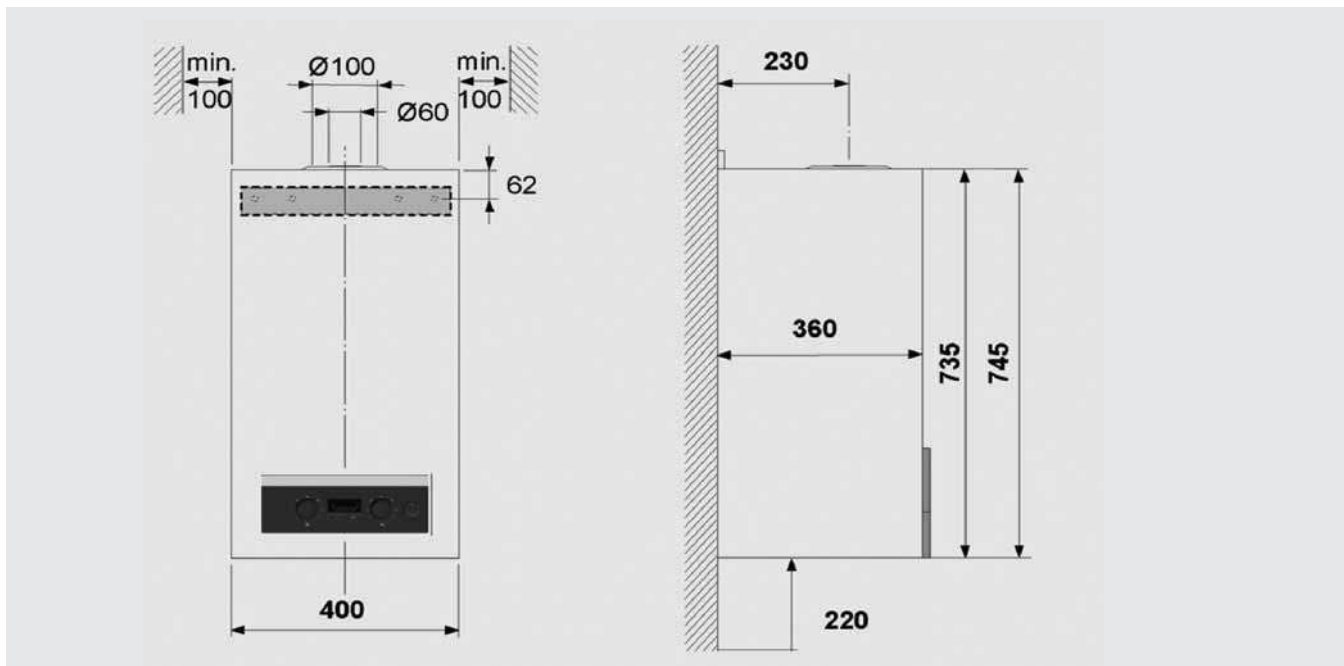


Logamax U022

2



Logamax U022-24K			U042K	U044K
Минимальная / максимальная теплопроизводительность			8,9-24	7-24
Тепловая мощность сжигания				
	Полная нагрузка	кВт	26,7	26,7
	Частичная нагрузка	кВт	10,2	8,2
Давление расширительного бака			бар	0,5
Объем расширительного бака			л	8
Расход горячей воды при разнице температур на входе и выходе 35 °С			л/мин	10
Диапазон температуры ГВС на выходе			°С	40-60
Минимальное давление в контуре ГВС для максимального расхода воды			бар	1,0
Максимальное / минимальное давление в контуре ГВС			бар	0,25-10,0
Температура дымовых газов				
	Полная нагрузка	°С	136	116
	Частичная нагрузка	°С	89	87
Содержание CO ₂				
	Полная нагрузка	%	6,9	5,3-5,5
	Частичная нагрузка	%	2,2	1,6-1,9
Класс NO _x				
			3	2
Подключение дымохода			мм	60/100
Электрическая потребляемая мощность			Вт	130
Диапазон температуры подающей линии			°С	40
Максимальное / минимальное давление в отопительном контуре			бар	0,5-3,0
Высота x Ширина x Глубина			мм	740x400x360
Вес с упаковкой			кг	38
				40

Подключения:

Подающий и обратный трубопровод отопления 3/4"

Холодный и горячий водопровод 1/2"

Газопровод 3/4"